

Weitere Informationen zur Fachoberschule Technik am TBZ Mitte (z.B. die Inhalte der Unterrichtsfächer und Prüfungen) erhalten Sie auf unserer Homepage unter der Adresse [www.tbz-mitte.de](http://www.tbz-mitte.de).

**Technisches Bildungszentrum Mitte**  
**An der Weserbahn 4 · 28195 Bremen**

### Verwaltung

Tel.: 04 21 / 361 - 16770  
Fax: 04 21 / 361 - 3077  
[369@bildung.bremen.de](mailto:369@bildung.bremen.de)  
[www.tbz-mitte.de](http://www.tbz-mitte.de)

### Fachoberschule Technik

Herr Armbruster koordiniert die Fachoberschule Technik, er steht für Ihre Fragen zur Verfügung.

Herr Armbruster: 04 21 / 361 - 59887  
[carsten.armbruster@schulverwaltung.bremen.de](mailto:carsten.armbruster@schulverwaltung.bremen.de)

### Anfahrt

#### Straßenbahnen

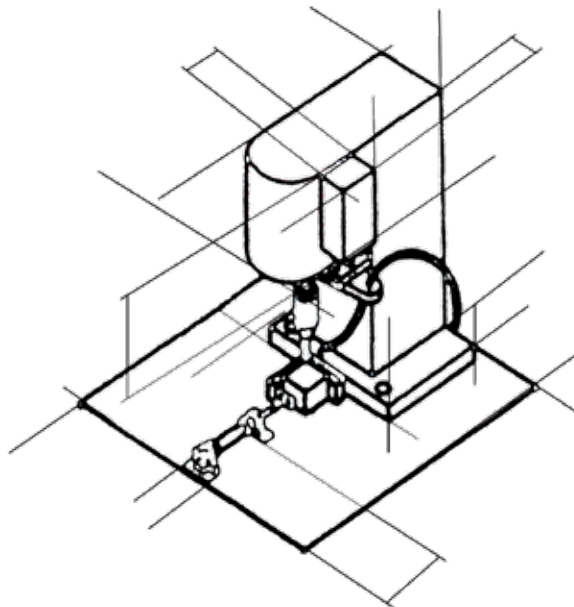
- Linie 10, Haltest. Doventorsteinweg
- Linie 2, Haltest. Doventor
- Linie 3, Haltest. Radio Bremen

#### Bus

- Linie 25, Haltest. Doventor

#### Deutsche Bahn

- Hauptbahnhof, weiter mit Linie 10



Grafik: Projektgruppe „KSI“ FOS 2007



## Fachoberschule Technik - FOS

Fachhochschulreife nach der  
Berufsausbildung



## Fachhochschulreife

**An unserer Fachoberschule können Sie** nach einer abgeschlossenen, technischen Berufsausbildung die Fachhochschulreife innerhalb eines Jahres erwerben.

**Die Fachhochschulreife** ist die

- Zugangsberechtigung zum Studium;
- Zugangsberechtigung zum gehobenen Dienst (z.B. Polizei, Feuerwehr);
- Vorbereitung für weitere Qualifizierungen.

**Unser Profil Mechatronik bietet** eine optimale Vorbereitung für ein Ingenieurstudium der Fachrichtungen

- Elektrotechnik
- Fahrzeugtechnik
- Maschinentechnik
- Mechatronik

## Unterricht

**Der Unterricht** in der FOS Technik des TBZ Mitte besteht aus:

**allgemeinbildenden Unterricht** (u.a. Deutsch, Englisch, Mathematik, Naturwissenschaften und Politik)

**fachlichen Kompetenzerwerb** in

- Elektrotechnik
- Maschinentechnik
- Systemtechnik

**Fachunterstützung**

- durch Labore und Werkstätten sowie
- Projektunterricht

**Berufsorientierung**

- durch fachrichtungsbezogenes Lernen anhand konkreter beruflicher Handlungssituationen
- durch Kooperation mit unseren direkten Nachbarn, der Agentur für Arbeit und dem BIZ
- durch Studienberatung;

**Schlüsselqualifikationserwerb** für Studium und Beruf

- Teamfähigkeit
- prozesshaftes, vernetztes Denken
- Projektmanagement
- Kommunikationsfähigkeit
- Methoden- und Medienkompetenz

## Voraussetzungen

**Voraussetzungen für den Besuch der FOS am TBZ Mitte sind**

- der Mittlere Schulabschluss (MSA) bzw. Realschulabschluss
- und**
- eine abgeschlossene, technische Berufsausbildung.

Das Abschlusszeugnis der Berufsschule kann dem Mittleren Schulabschluss (MSA) bzw. dem Realschulabschluss gleichgestellt werden!

**Anmelden können Sie sich** für die FOS Technik über die Verwaltung im TBZ Mitte. Anmeldeformulare erhalten Sie direkt in der Verwaltung des TBZ Mitte oder über unsere Homepage unter [www.tbz-mitte.de](http://www.tbz-mitte.de).

**Bitte beachten Sie für die Anmeldung** die folgenden Termine:

- Anmeldung bis zum 01.03. des jeweiligen Jahres
- Start jedes Jahr nach den Sommerferien

