

Weitere Informationen zur Fachoberschule Technik am TBZ Mitte (z.B. die Inhalte der Unterrichtsfächer und Prüfungen) erhalten Sie auf unserer Homepage unter der Adresse www.tbz-mitte.de.

Technisches Bildungszentrum Mitte
An der Weserbahn 4 · 28195 Bremen

Verwaltung

Tel.: 04 21 / 361 - 16770
Fax: 04 21 / 361 - 3077
369@bildung.bremen.de
www.tbz-mitte.de

Fachoberschule Technik

Herr Armbruster koordiniert die Fachoberschule Technik, er steht für Ihre Fragen zur Verfügung.

Herr Armbruster: 04 21 / 361 - 59887
carsten.armbruster@schulverwaltung.bremen.de

Anfahrt

Straßenbahnen

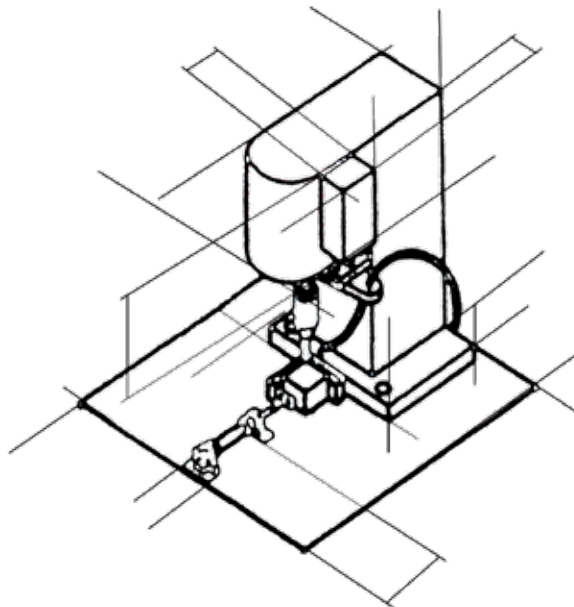
- Linie 10, Haltest. Doventorsteinweg
- Linie 2, Haltest. Doventor
- Linie 3, Haltest. Radio Bremen

Bus

- Linie 25, Haltest. Doventor

Deutsche Bahn

- Hauptbahnhof, weiter mit Linie 10



Grafik: Projektgruppe „KSI“ FOS 2007



Fachoberschule Technik - FOS

Fachhochschulreife nach der
Berufsausbildung



Fachhochschulreife

Unterricht

Voraussetzungen

An unserer Fachoberschule können Sie nach einer abgeschlossenen, technischen Berufsausbildung die Fachhochschulreife innerhalb eines Jahres erwerben.

Die Fachhochschulreife ist die

- Zugangsberechtigung zum Studium;
- Zugangsberechtigung zum gehobenen Dienst (z.B. Polizei, Feuerwehr);
- Vorbereitung für weitere Qualifizierungen.

Unser Profil Mechatronik bietet eine optimale Vorbereitung für ein Ingenieurstudium der Fachrichtungen

- Elektrotechnik
- Fahrzeugtechnik
- Maschinentechnik
- Mechatronik

Der Unterricht in der FOS Technik des TBZ Mitte besteht aus:

allgemeinbildenden Unterricht (u.a. Deutsch, Englisch, Mathematik, Naturwissenschaften und Politik)

fachlichen Kompetenzerwerb in

- Elektrotechnik
- Maschinentechnik
- Systemtechnik

Fachunterstützung

- durch Labore und Werkstätten sowie
- Projektunterricht

Berufsorientierung

- durch fachrichtungsbezogenes Lernen anhand konkreter beruflicher Handlungssituationen
- durch Kooperation mit unseren direkten Nachbarn, der Agentur für Arbeit und dem BIZ
- durch Studienberatung;

Schlüsselqualifikationserwerb für Studium und Beruf

- Teamfähigkeit
- prozesshaftes, vernetztes Denken
- Projektmanagement
- Kommunikationsfähigkeit
- Methoden- und Medienkompetenz

Voraussetzungen für den Besuch der FOS am TBZ Mitte sind

- der Mittlere Schulabschluss (MSA) bzw. Realschulabschluss
- und**
- eine abgeschlossene, technische Berufsausbildung.

Das Abschlusszeugnis der Berufsschule kann dem Mittleren Schulabschluss (MSA) bzw. dem Realschulabschluss gleichgestellt werden!

Anmelden können Sie sich für die FOS Technik über die Verwaltung im TBZ Mitte. Anmeldeformulare erhalten Sie direkt in der Verwaltung des TBZ Mitte oder über unsere Homepage unter www.tbz-mitte.de.

Bitte beachten Sie für die Anmeldung die folgenden Termine:

- Anmeldung bis zum 01.03. des jeweiligen Jahres
- Start jedes Jahr nach den Sommerferien

